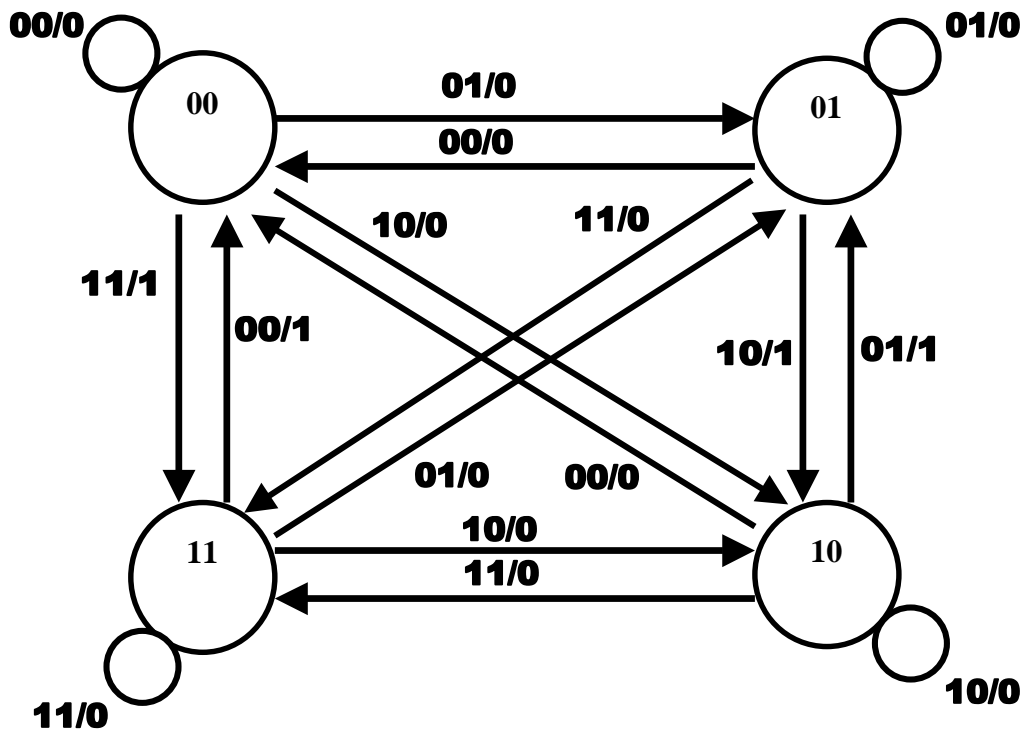


6. Zaprojektować automat o dwóch wejściach binarnych. Automat porównuje kolejne stany na wejściach i wykrywa sytuację w której równocześnie zmieniły się obydwa wejścia.

Pierwsze dwie liczby nad strzałkami oznaczają wejścia układu, ostatnia zaś jego wyjście w danej sytuacji.

Widać, że wyjście jest jeden tylko przy przejściach między 00-11 oraz 10-01



Grafowi odpowiada następujący układ sekwencyjny

